



NALÉHAVÉ BEZPEČNOSTNÍ UPOZORNĚNÍ

GE Healthcare

Healthcare Systems
9900 Innovation Drive
Wauwatosa, WI 53226
USA

Interní č.j. GE Healthcare: FMI 10887

3. prosince 2013

Určeno: Správci nemocnic - Manažeři rizik
Vedoucí radiologických - Kardiologických oddělení
Radiologové - Kardiologové

VĚC: RTG. zobrazovací systémy Precision 500D, Legacy, Prestilix, Monitrol, RFX, SFX, Tilt-C, Prestige VH, Prestige SI a Prestige SII - možnost neúplné instalace závěsu videomonitoru.

Společnost GE Healthcare se dozvěděla o potenciálním bezpečnostním problému týkajícím se chybějících šroubů ve stropním závěsu videomonitorů. **Zajistěte, prosím, aby byli o tomto bezpečnostním upozornění a doporučených krocích informováni všichni potenciální uživatelé ve Vašem zdravotnickém zařízení.**

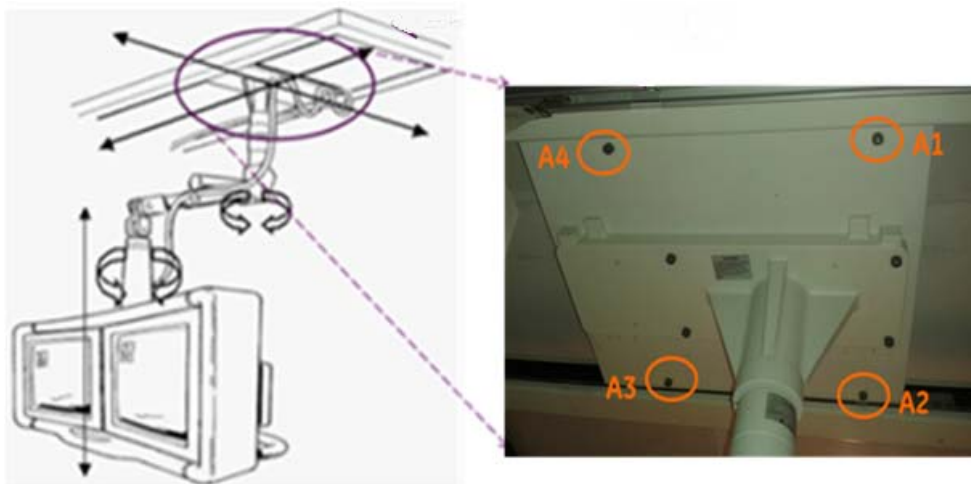
Bezpečnostní problém

V rámci některých činností preventivní údržby bylo zjištěno, že od instalace systému chybí čtyři vnější šrouby, které upínají stropní závěs videomonitoru k úchytnému rámu. Existuje možnost, že Váš systém nebyl nainstalován podle určených požadavků instalace. Společnosti GE Healthcare není znám žádný případ pádu stropního závěsu. Chybějící šrouby však mohou zvýšit riziko pádu závěsu monitoru.

V souvislosti s tímto problémem nebylo nahlášeno žádné zranění.

Bezpečnostní pokyny

Podle obrázku níže vizuálně zkontrolujte přítomnost čtyř šroubů (A1, A2, A3 a A4). Jestliže tyto šrouby chybí, kontaktujte neprodleně svého místního zástupce servisu společnosti GE Healthcare, aby byla sjednána náprava.



Informace o příslušném výrobku

Všechny závěsy monitoru CRT, nainstalované od ledna 1993 s výrobky Precision 500D, Legacy, Prestilix, Monitrol, RFX, SFX, Tilt-C, Prestige VH, Prestige SI a Prestige SII (konfigurace je znázorněna výše).

Systémy vybavené závěsem LCD monitoru nejsou dotčeny.

Nápravné opatření

Společnost GE Healthcare zkontroluje všechny systémy, na které by se tento problém mohl vztahovat, aby ověřila, zda jsou závěsy videomonitoru řádně nainstalovány a bezplatně opraví všechny dotčené systémy. Servisní technik společnosti GE Healthcare Vás bude kontaktovat, aby s Vámi tuto kontrolu a/nebo opravu domluvil.

**Kontaktní
informace**

Máte-li k této otázce jakékoli dotazy nebo připomínky, obraťte se laskavě na místního servisního zástupce společnosti GE Healthcare.

Společnost GE Healthcare potvrzuje, že byly uvědoměny příslušné regulační úřady.

Ujišťujeme Vás, že udržení vysoké úrovně bezpečnosti a kvality je naší nejvyšší prioritou. Máte-li jakékoli dotazy, laskavě se na nás neprodleně obraťte.

Děkuji,



James Dennison
Vice President QARA
GE Healthcare Systems



Douglas M. Hansell, M.D., MPH
Chief Medical Officer
GE Healthcare