

AKTUALIZACE NALÉHAVÉHO BEZPEČNOSTNÍHO UPOZORNĚNÍ

**Klinické chemické analyzátoři AU2700/AU2700 Plus a AU5400
Všechna sériová čísla**

Vážený zákazníku společnosti Beckman Coulter,

společnost Beckman Coulter by chtěla aktualizovat sdělení svým zákazníkům v EU, kteří dostali bezpečnostní upozornění 18714-1 z 11. ledna 2012 týkající se chybných výsledků v případě, že do zásobníku B koncentrovaného detergentu není zcela ponořena aspirační trubička.

Původní sdělení informovalo uživatele, že společnost Beckman Coulter bude aktualizovat návod k obsluze analyzátoru AU2700/5400 pro EU tak, aby pokyny z upozornění obsahoval, a revidované části návodu k obsluze rozešle, jakmile budou k dispozici.

Společnost Beckman Coulter by chtěla své zákazníky v EU informovat, že návod k obsluze je nyní aktualizován a že pokyny lze nyní nalézt v nové verzi návodu k obsluze 4.0 na stránkách 90–91: „Kontrola hladiny koncentrovaného promývacího roztoku“. Podívejte se na přiložené stránky nebo si stáhněte celý revidovaný návod k obsluze, který je k dispozici online na adrese:
<https://www.beckmancoulter.com/wsrportal/page/techdocSearch>

Pokud máte ohledně tohoto dopisu jakékoli dotazy, obraťte se na technickou/aplikační podporu společnosti Beckman Coulter na tel. čísele +420605200149 Ing. Miroslav Bischof

Děkujeme za vaši setrvalou přízeň výrobkům společnosti Beckman Coulter.

S úctou



Mgr. Jana Kajzlerová
Regulatory affairs specialist

Příloha: Odpovědní formulář

Kontrola systému

Při kontrole systému musíte provést několik úkonů:

- Kontrola unikání kapaliny. Viz strana 90.
- Kontrola množství koncentrovaného mycího roztoku. Viz strana 90.
- Kontrola a čištění vzorkových a reagenčních jehel. Viz strana 91.
- Kontrola a čištění míchadel. Viz strana 91.

TIP



Budete-li chtít odstranit bubliny ze vzorkových a reagenčních

stříkaček, v softwarovém okně zvolte **Údržba > Údržba analyzátoru** a poté zvolte příslušnou reagenční nebo vzorkovou stříkačku.

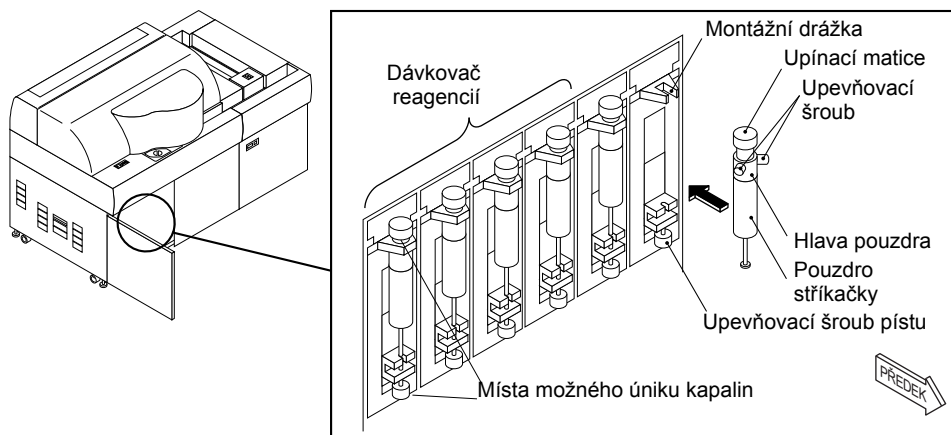
Pomocí bílého tlačítka **DIAG** poblíž STAT rotoru aktivujte přípravu.

UPOZORNĚNÍ



Prosakování z tělesa stříkačky, hlavy stříkačky nebo v okolí

upevňovacích šroubů ovlivňuje objem dávkované kapaliny. Následkem jsou nepřesné výsledky analýzy. Po kontrole si řádně umyjte ruce mýdlem a vodou.



Obr. 5-3: Kontrola unikání kapaliny

VAROVÁNÍ



Po doplnění kanystru koncentrovaného mycího roztoku (Obrázek 5-4) jej

zasuňte zpět do původní pozice. Zkontrolujte, že jste narovnali hadičku a vložili ji na dno kanystru tak, aby nenasávala vzduch.

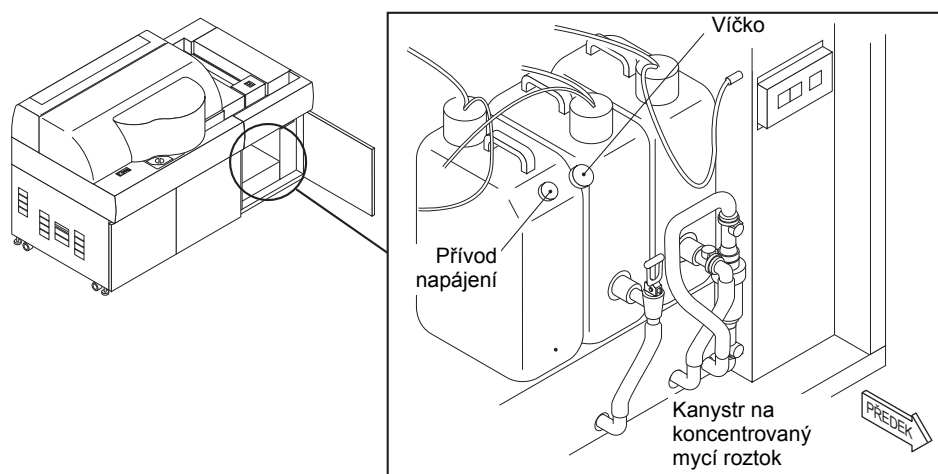
Pokud hadička zůstane nedostatečně zkontrolována, může se stát, že květy a míchací tyčky nebudou přiměřeně vyčištěny, a to by mohlo případně vést ke generování nesprávných dat.

Kontrola množství koncentrovaného mycího roztoku

Postup při kontrole množství koncentrovaného mycího roztoku:

- 1 V přední části analyzátoru otevřete pravá dvířka, viz Obr. 5-3.
- 2 Jestliže je hladina nízká, vyměňte kanystr s mycím roztokem za plný. Doporučujeme, abyste se vždy před zahájením práce ujistili, že je plný.
- 3 Minimální objem vystačí na 8 000 testů. Klesne-li hladina během analýzy příliš, zobrazí se varovné hlášení a systém přejde do režimu Pauza.

Poté utáhněte víčka.



Obr. 5-4: Kontrola mycího roztoku

Kontrola a čištění vzorkových a reagenčních jehel

- 1 Zkontrolujte jehly, zda nejsou ucpané.
- 2 Zkontrolujte, zda nejsou viditelné skvrny nebo krystalizace.
- 3 Jehly otřete tamponem s alkoholem nebo novým hadříkem navlhčeným v etanolu. Jehly vždy otírejte směrem ke špičce, aby nedocházelo k jejich ucpání.
- 4 Zvolte **Údržba > Údržba analyzáru > Příprava mycího systému** a klikněte na **Vstup**.
- 5 Stiskem spínače **STAT ROTATION/DIAG** vypláchněte vodu ze všech částí systému.
- 6 Každou jehlu detailně prohlédněte. Jestliže dochází k rozstříkovaní detergentu nebo detergent ze špičky vzorkové či reagenční jehly netryská přímo, je nutné jehlu vyčistit (viz níže). Přetrvává-li problém i po vyčištění jehly, jehla může být ohnutá nebo jinak poškozená a je nutné ji vyměnit.
- 7 Přepnutím systému do inicializačního režimu zkontrolujete, zda se všechny jehly správně vsouvají do mycích jamek. Dosáhnete toho stisknutím tlačítka **Stop/Standby** na klávesnici.
- 8 Jestliže něco správně nefunguje, okamžitě kontaktujte zástupce společnosti Beckman Coulter.

Vzorkové jehly by se měly čistit denně, ale společnost Beckman Coulter nedoporučuje, abyste vzorkové jehly AU2700 vyjímali ze systému každý den kvůli čištění.

Kontrola a čištění míchadel

- 1 Zkontrolujte, zda na míchadlech nejsou viditelné skvrny nebo krystalizace, viz **Obr. 5-5**.
- 2 Všechna míchadla otřete tamponem s alkoholem nebo novým hadříkem navlhčeným v etanolu.
- 3 Zkontrolujte všechna míchadla, zda jejich teflonový povrch není poškozen.
- 4 I v případě, že teflon je poškrábaný, je nutné míchadlo vyměnit.

VAROVÁNÍ



Pokud se mycí roztok dostane do kontaktu s vaší pokožkou nebo oblečením, musíte ho okamžitě smýt. Pokud byste mycí roztok náhodně požili nebo by se dostal do kontaktu s očima, důkladně je vypláchněte a vyhledejte lékařskou pomoc. Smícháním kyselých a zásaditých roztoků mohou vzniknout toxické plyny. Pokud se mycí roztok rozlije, je nutné místo důkladně utřít, aby nedošlo ke korozi.

UPOZORNĚNÍ



Jehly jemně otřete a dejte pozor, abyste je neohnuli. Jestliže při mytí vytáhnete míchadla vzorku/reagencie 1 a reagencie 2, dbejte na to, abyste je dali zpět do správných pozic. Jestliže je vyměníte, výsledky analýzy mohou být neplatné. Ujistěte se, že teflonový povrch míchadel není poškozen.

TIP



Viz „Záložka **Nastavení pravidelného čištění (Vzorkové jehly)**“ na straně 76.

TIP



Míchadlo reagencie 2 je vytvořeno do pravého úhlu. Jeho pozice je na jednotce označena zelenou značkou.